

// Nieuw bij Hörmann



Carports

De elegante, eenvoudige bescherming voor uw wagen





Weer of geen weer...

Hörmann carports bieden bescherming tegen zon, wind, regen, sneeuw en ijs

Gebruikt u uw garage ook als opslagruimte? Of heeft u gewoon meer auto's dan er ruimte is in uw garage? Dan hebben wij de ideale oplossing voor u: Hörmann carports. Degelijk en solide afgewerkt bieden zij uw auto bescherming tegen alle weersomstandigheden: zon, wind, regen ... Bovendien zijn zij zó mooi van design dat zij nog een extra meerwaarde geven aan uw woning. Met een Hörmann carport wint u beslist. Op elk vlak.

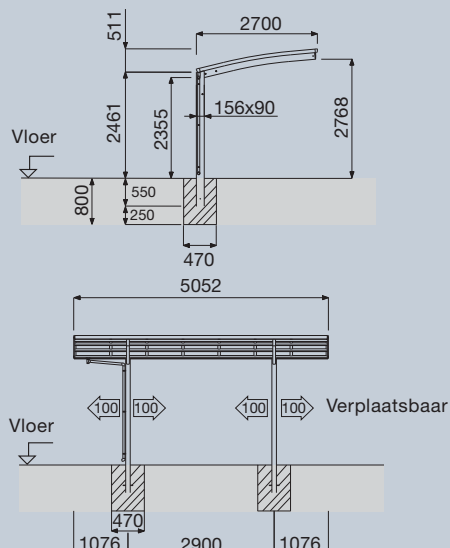
Carport HCP 10



Carport HCP 10 - 5127

Diepte: 5,1 m
Breedte: 2,7 m

Leverbaar in Urban Grey (H2) of Mild Black (B7) met Smoke White (C) of Smoke Blue (E) polycarbonaatplaten.



Maten in mm.

Modulair design

Twee enkelvoudige units (type HCP 10) kunnen met elkaar verbonden worden als M-, Y- of J-systeem

Carport HCP 10 M-systeem

Diepte: 5,1 m
Breedte: 5,4 m



Carport HCP 10 Y-systeem

Diepte: 5,1 m
Breedte: 5,4 m



Carport HCP 10 J-systeem

Diepte: 10,1 m
Breedte: 2,7 m



Voor de Hörmann carport HCP 10 zijn ook zijpanelen leverbaar.

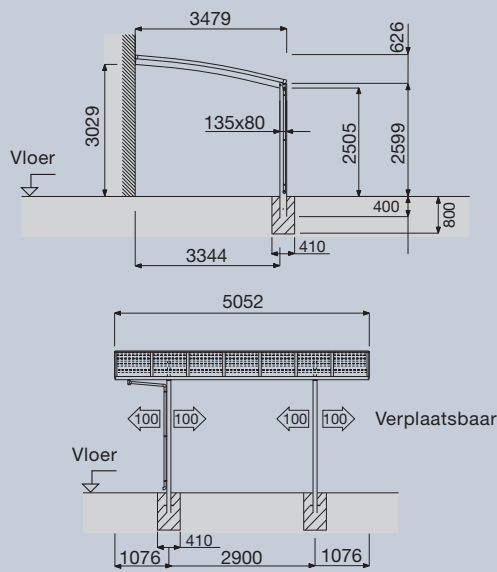
Carport HCP 20



Carport HCP 20 - 5135

Diepte: 5,1 m
Breedte: 3,5 m

Leverbaar in Urban Grey (H2) of Mild Black (B7) met Smoke White (C) of Smoke Blue (E) polycarbonaatplaten.



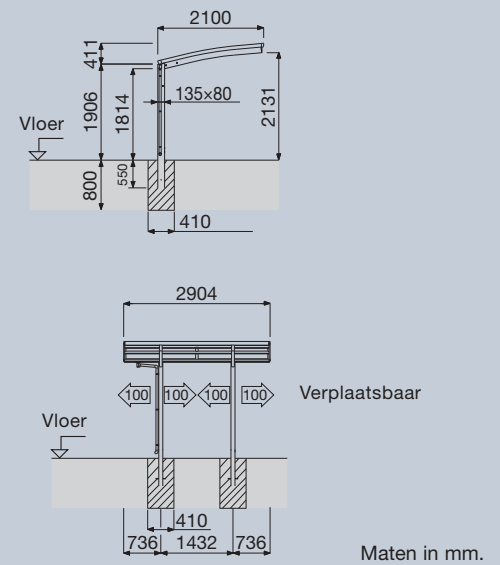
Bikeport HCP 40



Bikeport HCP 40 - 2921

Diepte: 2,9 m
Breedte: 2,1 m

Leverbaar in Urban Grey (H2) met Smoke Blue (E) polycarbonaatplaten.



Toelaatbare belasting (voor alle types)

Sneeuw max. 61,2 kg/m²

Wind max. 122,4 km/u



Kleuren

Urban Grey (H2)



Mild Black (B7)



- **Frame uit geanodiseerd aluminium**

Van alle metalen bezit aluminium de beste sterkte-gewichtverhouding. Het kan sterker dan zacht staal gemaakt worden maar weegt ongeveer twee derde minder.

- **Duurzame elegantie**

In tegenstelling tot de meeste andere afwerkingslagen houdt geanodiseerd aluminium de natuurlijke glans, textuur en elegantie van metaal.

- **Onderhoudsvrij**

Krassen en slijtage veroorzaakt door productie, behandeling, montage, veelvuldige reiniging van het oppervlak en dagelijks gebruik zijn nagenoeg onbestaande. Meestal volstaat afspoelen of reinigen met zachte zeep en water om het oorspronkelijk aanzicht van een geanodiseerd oppervlak te herstellen. Bij meer hardnekkige vuilafzetting kunnen licht schurende reinigingsmiddelen gebruikt worden.

- **Dakgootsysteem**

Naadloos dakgootsysteem dat gemakkelijk gereinigd kan worden bij verstopping door bladeren of puin.

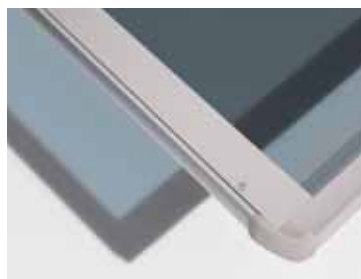
Dakmaterialen

Smoke White (C)



89% lichtdoorlatend
0% UV-doorlatend

Smoke Blue (E)

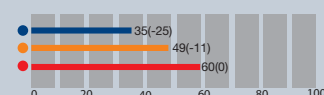


19% lichtdoorlatend
0% UV-doorlatend

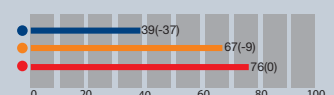
- 1,8 mm dikke, solide polycarbonaatplaten
- Polycarbonaatplaten in de kleur Smoke Blue zijn warmtewerend

Temperatuurverschillen voor standaard autocomponenten

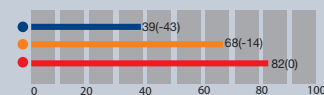
Interieurruimte



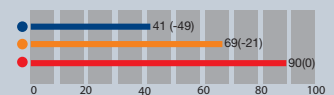
Stuurwiel



Autozetel



Dashboard



- Onder warmtewerende polycarbonaatbeglazing (Smoke Blue)
- Onder normale polycarbonaatbeglazing (Smoke White)
- Direct zonlicht

Gemeten op een warme zomerdag (31° - 35°C)
rond 14.00 uur.

De afgebeelde kleuren en uitvoeringen zijn omwille van druktechnische redenen niet bindend.

Door de auteurswet beschermd. Gehele of gedeeltelijke nadruk is zonder onze toestemming niet toegestaan. Wijzigingen voorbehouden.

Hörmann: kwaliteit zonder compromissen



Hörmann KG Amshausen



Hörmann KG Antriebstechnik



Hörmann KG Brandis



Hörmann KG Brockhagen



Hörmann KG Dissen



Hörmann KG Eckelhausen



Hörmann KG Freisen



Hörmann KG Ichttershausen



Hörmann KG Werne



Hörmann Genk NV, België



Hörmann Beijing, China



Hörmann LLC, Montgomery IL, USA

De Hörmann-groep biedt, als enige fabrikant op de internationale markt, alle belangrijke bouwelementen uit één hand.

Zij worden in hooggespecialiseerde fabrieken vervaardigd volgens de nieuwste stand van de techniek. Door het overkoepelende verkoops- en servicenet in Europa en de aanwezigheid in Amerika en China is Hörmann uw sterke internationale partner voor hoogwaardige bouwelementen. In een kwaliteit zonder compromissen.

DEUREN VOOR GARAGES

AANDRIJVINGEN

DEUREN VOOR DE INDUSTRIE

LAAD- EN LOSTECHNIEKEN

ANDERE DEURTYPES

KOZIJNEN

